

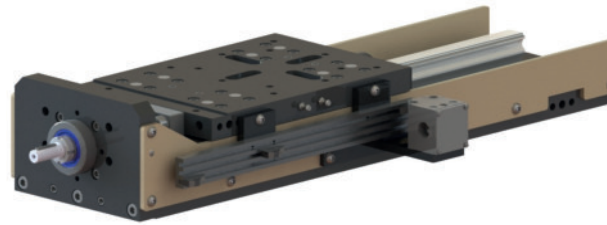
slide units



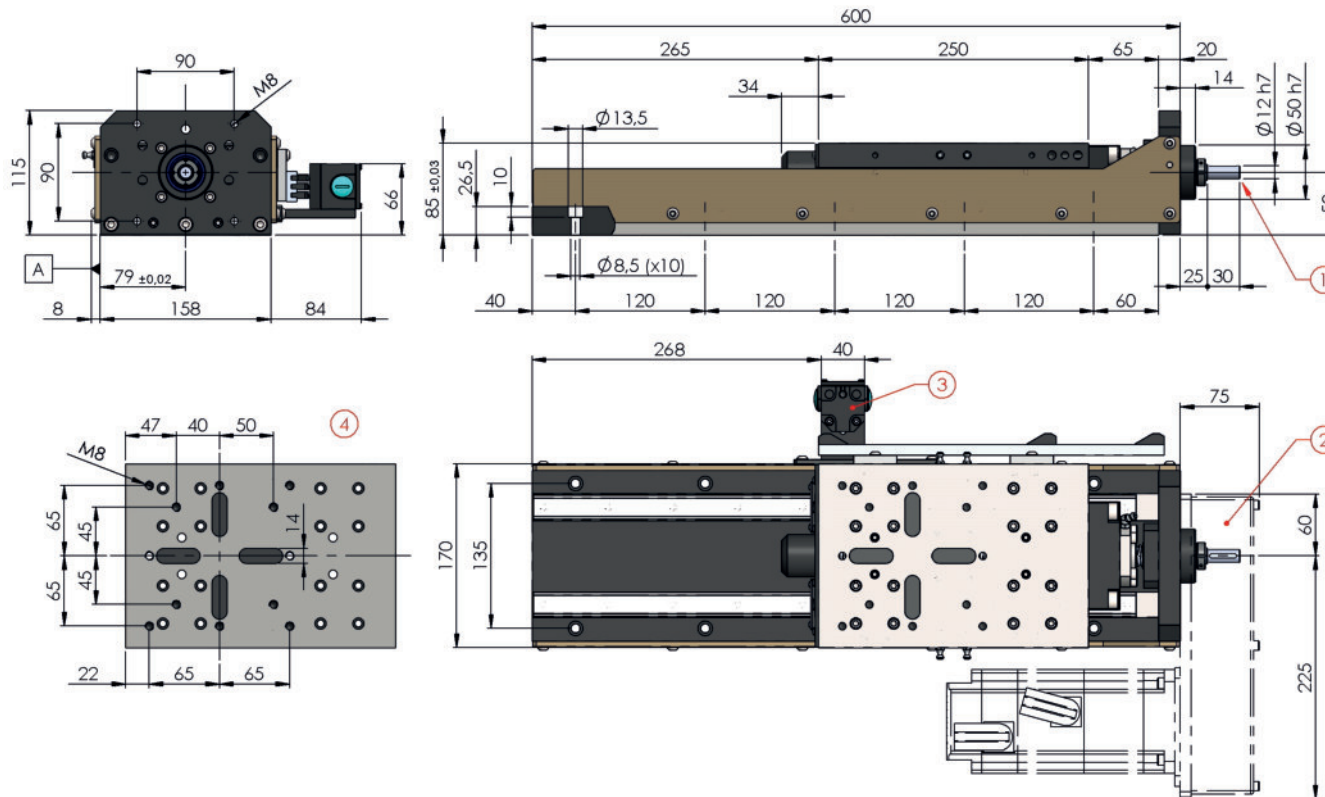
carros de avance

SL30E.250

Feed Avance	ball screw $\varnothing 20 \times 5$ husillo a bolas $\varnothing 20 \times 5$
Stroke Carrera	250 mm 250 mm
Max thrust Empuje máximo	5500 N 560 Kg
Servomotor torque Par servomotor	ratio/relación 1:1 max 5,5 N ratio/relación 1:2 max 2,5 N



- CNC slide unit with ball row pads size 25.
On request roller pads.
- Ball screw $\varnothing 20 \times 5$ (1).
- Feed servomotor not supplied.
On request prearranged for customer's servomotor, side mounting (max 2,5N) with HTD toothed belt ratio 1:2 (2) or in line mounting (max 5,5N)
- 3 contacts limit switches (3). Standard on right side, on request on left side.
- Prearranged to install unit SU20 - SU30 (4).
- Standard color: Beige RAL 1001.
Other colors on request.
- Weight from 42 Kg.



- Mesa desplazable a CNC con patines de bolas talla 25.
Bajo petición, patines de rodillos.
- Husillo a bolas de $\varnothing 20 \times 5$ (1).
- Servomotor de avance no suministrado.
Bajo petición, predisposición servomotor cliente: montaje lateral (max 2,5N) con correa HTD relación 1:2 (2) o montaje en línea (max 5,5N).
- Final de carrera de 3 contactos (3).
Standard en lado derecho, lado izquierdo bajo petición.
- Predispuesta para la instalación husillos SU20 - SU30 (4).
- Color standard: Beige RAL 1001.
Otros colores bajo petición.
- Peso desde 42 Kg.

SL30E

250

stroke / carrera

	row pads / patines
S	ball row pads patines a bolas
R	roller pads patines a rodillos

	limit switches position / posición final de carrera
R	cam+switches on right side final de carrera lado derecho
L	cam+switches on left side final de carrera lado izquierdo
N	without cam+switches sin final de carrera

	front safety guard / protección anterior
0	without safety guard sin protección

	rear safety guard / protección posterior
0	without safety guard sin protección
1	with rear steel guard con chapa trasera







	servomotor / servomotor
N	without predisposition sin predisposición
D	in line mounting montaje en línea
SR	right side mounting montaje lado derecho
SL	left side mounting montaje lado izquierdo

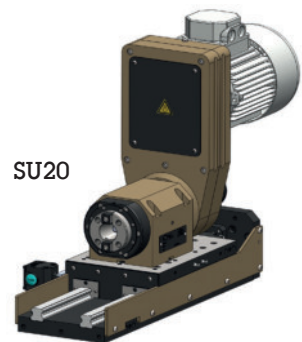
	ball screw / husillo a bolas
01	standard

STANDARD COLOR

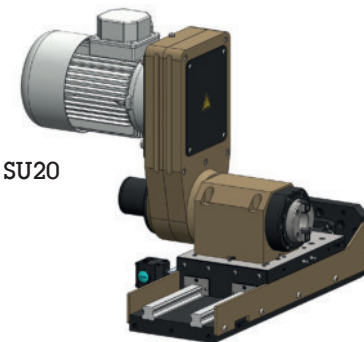
RAL 1001

OPTIONAL COLORS

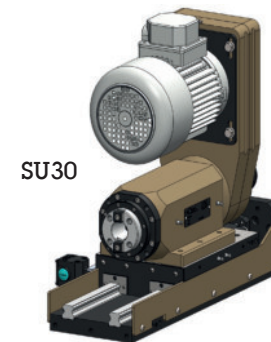
	RAL 1013		RAL 3028
	RAL 1023		RAL 5015
	RAL 2003		RAL 6018



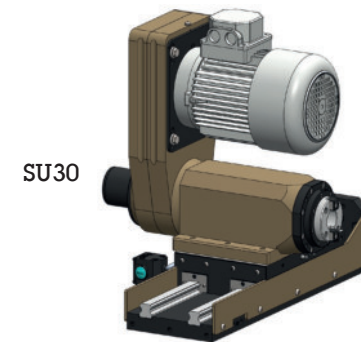
SU20



SU20



SU30



SU30