

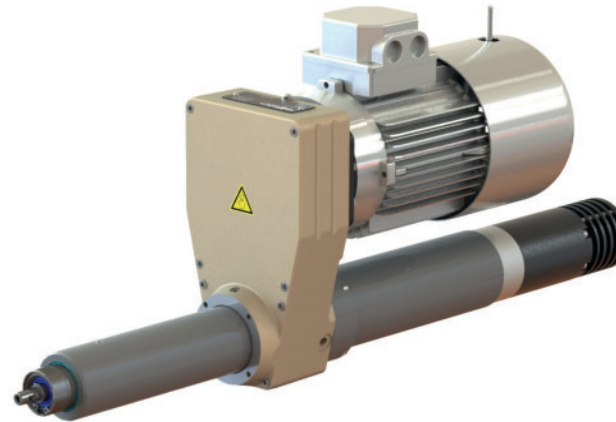
Unités de taraudage



Gewindeschneideinheiten

TM10P.90

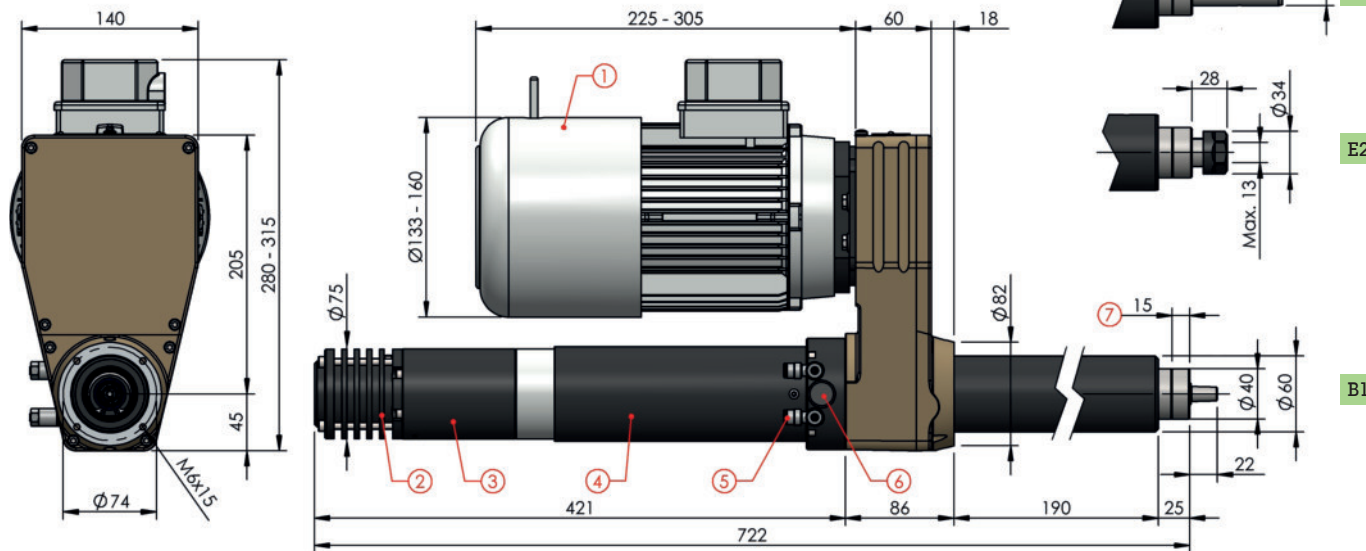
Avance Vorschub	Par patronne durch Leitspindel
Course rapide (pneumatique) Eilvorschub (pneumatischer)	50 mm 50 mm
Course de taraudage Gewindeschneidhub	0 - 40 mm 0 - 40 mm
Capacité de taraudage Schneidleistung	M10 dans acier Rm50 M10 in Stahl Rm50
Vitesse de broche Spindeldrehzahl	De 500 à 3000 tr/min de 500 à 3000 U/min
Puissance du moteur Motorleistung	De 0.37 à 1.10 kW von 0.37 bis 1.10 KW

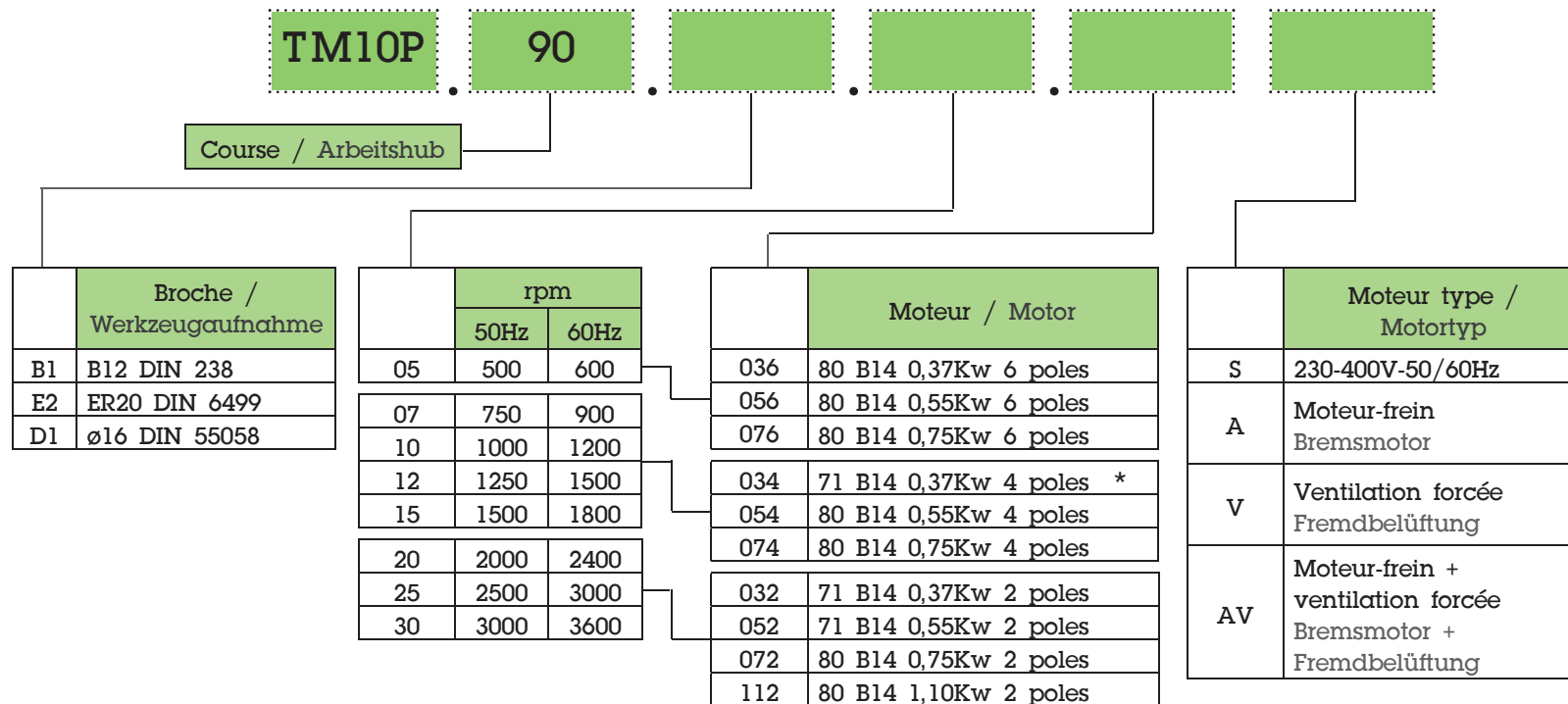


- Moteur peut être utilisé avec convertisseur de fréquence (1).
Moteur-frein sur demande.
- Patronne à bain d'huile (2).
- Cylindre pneumatique pour avance rapide (3), pression d'air 6 bar, consommation d'air 0,8NL/cycle.
- Nr. 3 fins de course et 1 fin de course de sécurité patronne (4).
Capteurs inductifs sur demande.
- Entrée d'air $\phi 6$ (5).
- Entrée câbles électriques M16x1,5 (6).
- Encombrement maximal pour installation de têtes multibroches (7).
- Couleur standard : Beige RAL 1001.
Autres couleurs sur demande.
- Poids de 13 Kg.



- Motor für Frequenzumrichterbetrieb geeignet (1).
Optional mit Bremsmotor.
- Ölbadsschmierung der Leitspindel (2).
- Pneumatischer Zylinder für Eilvorschub (3), Luftdruck 6 bar, Luftverbrauch 0,8NL/Zyklus.
- 3 Endschalter und 1 Sicherheitsschalter der Leitspindel (4).
Optional mit Induktivendschalter.
- Luftanschluss $\phi 6$ (5)
- Kabelanschluss M16x1,5 (6).
- Max. Anbaumaß für Mehrspindelkopf (7).
- Standard-Farbe: Beige RAL 1001.
Andere Farben auf Anfrage.
- Gewicht ab 13 Kg.





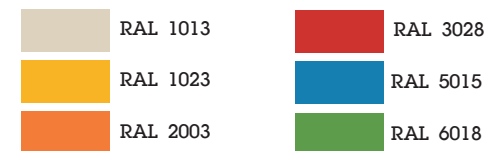
* Non disponible pour vitesse 07
Nicht verfügbar für Geschwindigkeit 07

Pas patronne standard Standard-Steigung der Leitspindel	
Métrique / Metrisch	0,5 / 0,7 / 0,75 / 0,8 / 1,0 / 1,25 / 1,5 / 1,75 / 2,0
Pouces / Zoll	40 / 32 / 28 / 19 / 14 / 11
Autres pas ou pas gauche sur demande andere Steigungen, Linksgewinde auf Anfrage	

STANDARD COLOR

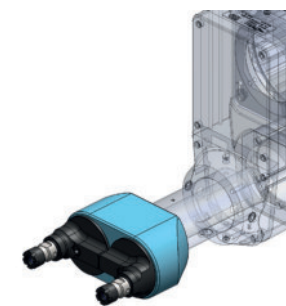
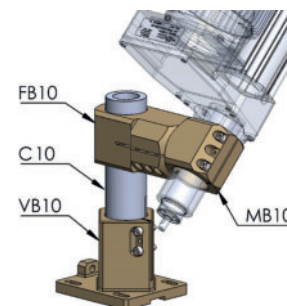
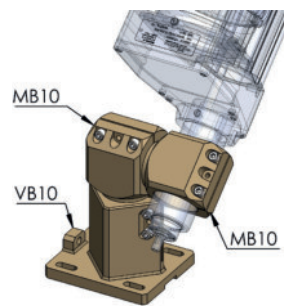
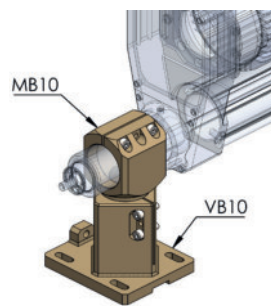
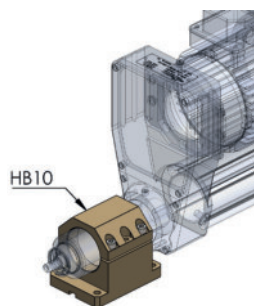


OPTIONAL COLORS



Optionnel / Optional :

Accessoires pour un montage facile
Zubehör für einfache Installation



Têtes multibroches
Mehrspindelköpfe