



SU20

Drilling Capacity Capacità di foratura	ø20 on steel Rm50 ø20 su acciaio Rm50
Spindle Mandrino	ISO30 DIN2079 ISO40 DIN2079
Spindle speed Velocità mandrino	from 100 to 8500 rpm da 100 a 8500 g/1'
Motor Power Potenza Motore	from 0.75 to 3.00 Kw da 0.75 a 3.00 Kw



- Working unit suitable for drilling, milling, reaming and boring.
- Prearranged for installation on slides type SL30.
- Taper roller bearings.
Optional: precision angular contact ball bearings.
- Installation of motor in front/rear position (1).
Transmission housing can be rotated on 360°.
- Spindle concentricity 0,01.
- Air inlet 0.5bar for internal spindle pressurization (2).
- Spindle with bore for toolholder drawbar (3).
Optional: coolant through drawbar and rotary union.
- Ready to install multispindle heads.
- Standard color: Beige RAL 1001.
Other colors on request.
- Weight from 25 Kg

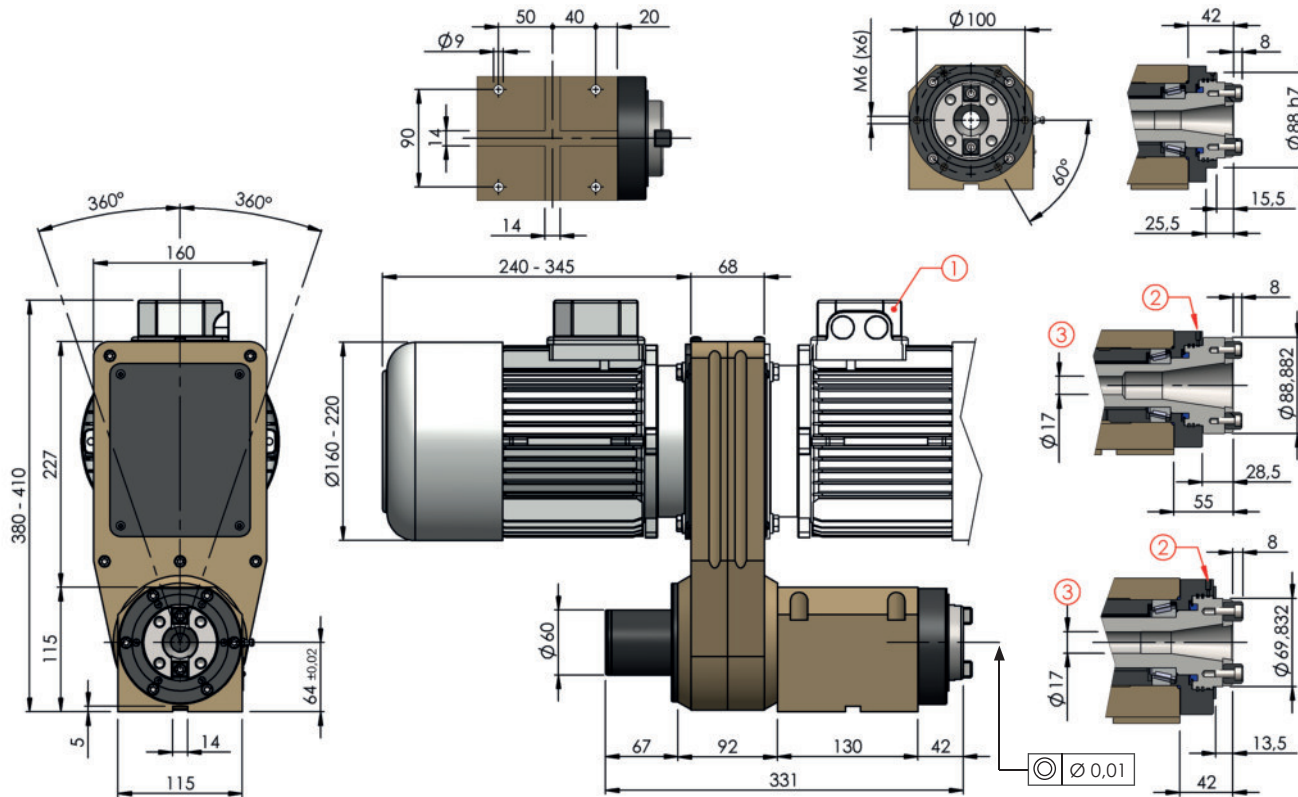
T3



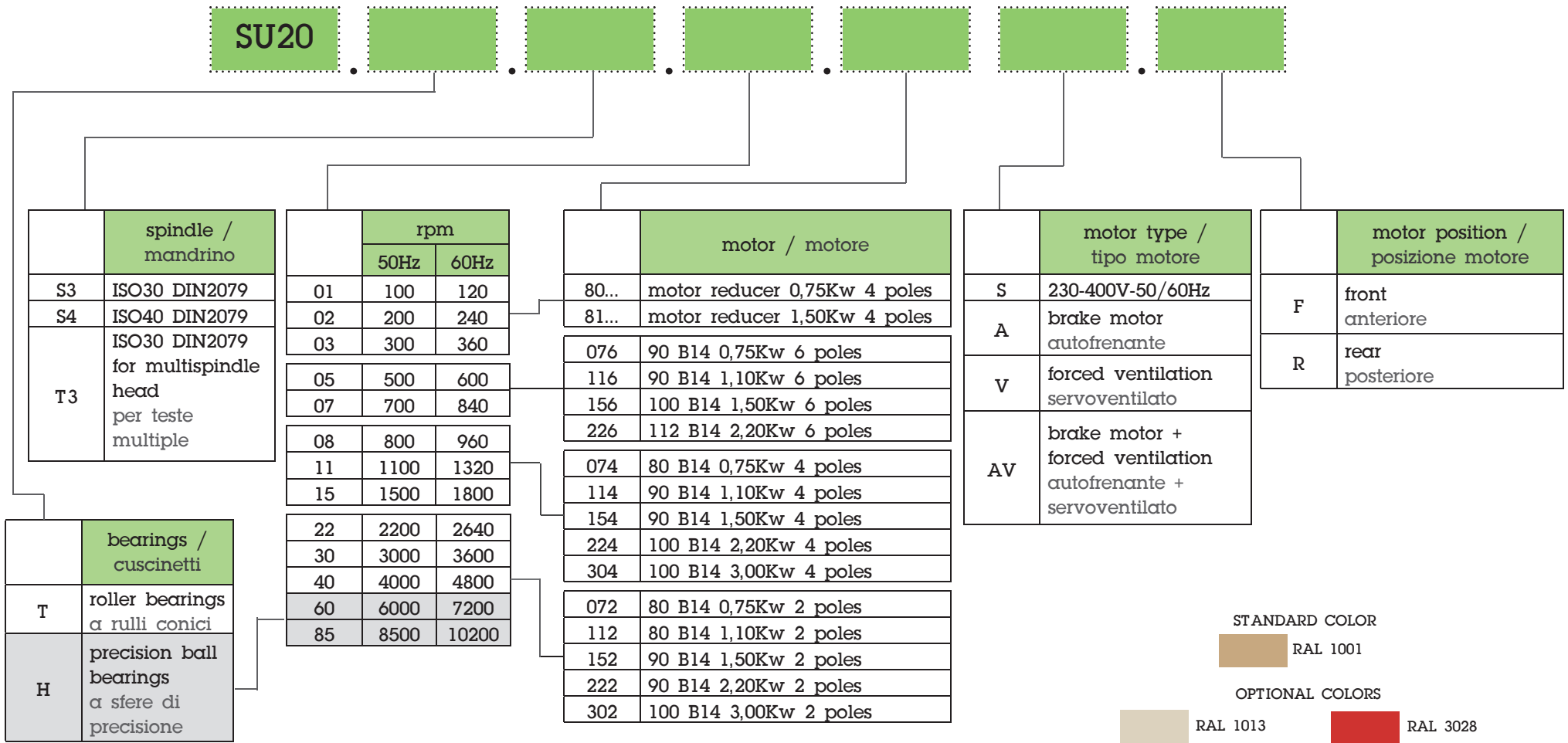
- Unità di lavoro idonea per foratura, fresatura, alesatura e barenatura.
- Predisposta per installazione su slitte serie SL30.
- Cuscinetti a rulli conici.
Su richiesta cuscinetti a sfere di precisione con contatti obliqui.
- Installazione motore in posizione anteriore o posteriore (1). Carter motore ruotabile a 360°.
- Concentricità mandrino 0,01.
- Ingresso aria 0,5bar per pressurizzazione interna mandrino (2).
- Mandrino forato per passaggio tirante (3).
Su richiesta tirante forato per passaggio lubro-refrigerante e giunto rotante.
- Possibilità di installazione teste multimandrino.
- Colore standard: Beige RAL 1001.
Altri colori su richiesta.
- Peso da 25 Kg

S4

S3



SU20



STANDARD COLOR



OPTIONAL COLORS

