

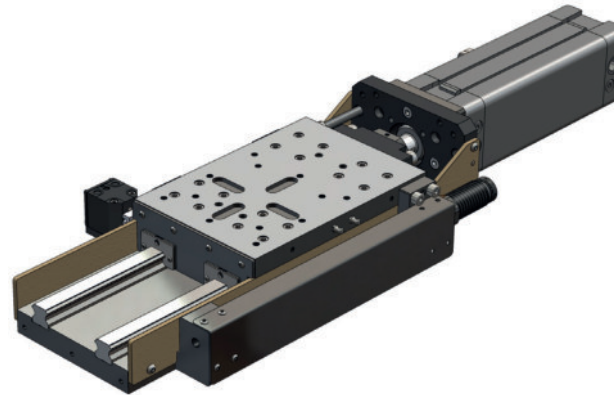
# slide units



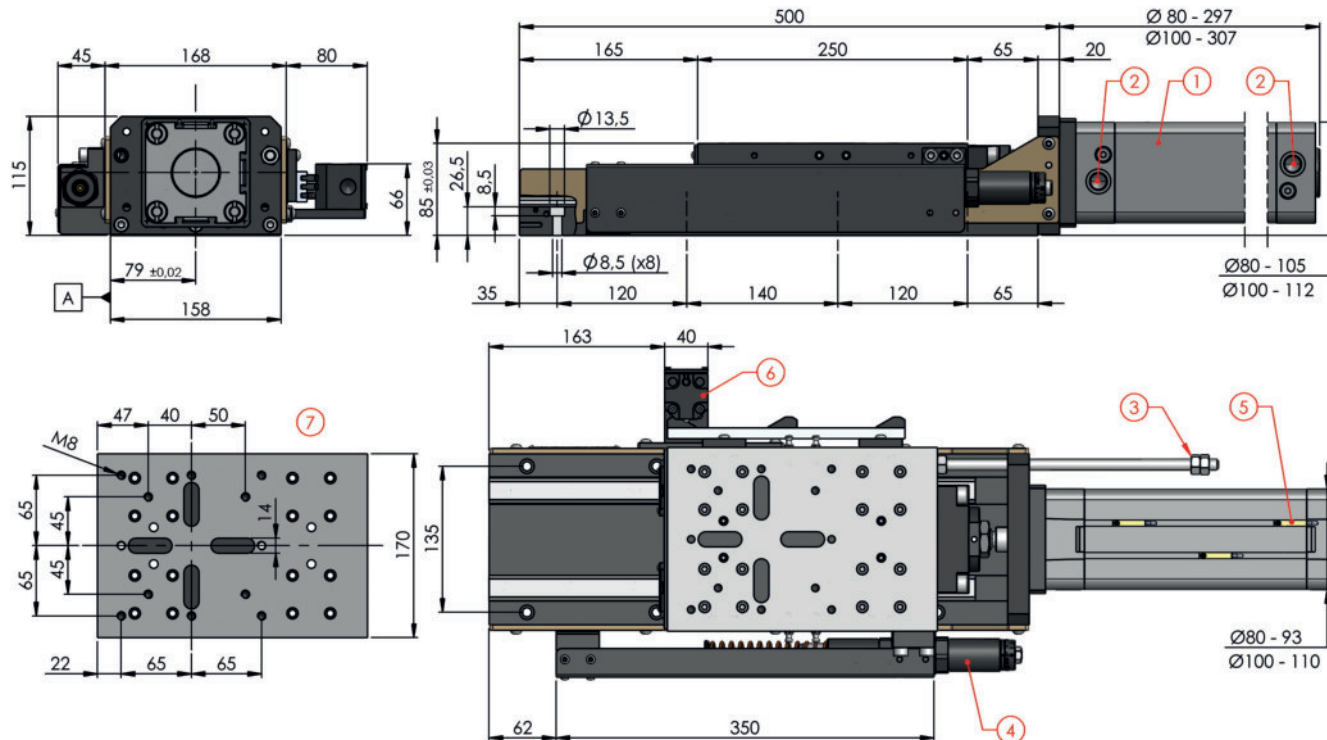
## slitte di avanzamento

### SL30P.150

Feed Avanzamento	pneumatic pneumatico
Stroke Corsa	150 mm 150 mm
Thrust at 6 bar Spinta a 6 bar	2700 N 275 Kg



- Pneumatic slide unit.
- Pneumatic cylinder  $\varnothing 80$  (1).  
Optional: pneumatic cylinder  $\varnothing 100$ .
- Air inlet (2):  
cylinder  $\varnothing 80$  G3/8 - cylinder  $\varnothing 100$  G1/2.
- Air consumption at 6bar:  
cylinder  $\varnothing 80$  10,6NL/cycle  
cylinder  $\varnothing 100$  16,5NL/cycle.
- Adjustable mechanical stop (3).
- Fast/slow stroke separately adjustable.
- Hydrocheck stroke 75mm (4).
- Magnetic sensors on cylinder (5).  
Optional: 3 contacts limit switches (6).
- Prearranged to install unit SU20 - SU30 (7).
- Standard color: Beige RAL 1001.  
Other colors on request.
- Weight from 40 Kg



- Unità di avanzamento pneumatica.
- Cilindro pneumatico  $\varnothing 80$  (1).  
Su richiesta cilindro pneumatico  $\varnothing 100$ .
- Ingressi aria (2):  
cilindro  $\varnothing 80$  G3/8 - cilindro  $\varnothing 100$  G1/2.
- Consumo aria a 6bar:  
cilindro  $\varnothing 80$  10,6NL/ciclo  
cilindro  $\varnothing 100$  16,5NL/ciclo.
- Battuta meccanica regolabile (3).
- Corse rapido/lento regolabili separatamente.
- Regolatore idraulico corsa 75mm (4).
- Sensori magnetici sul cilindro (5).  
Optional: Fine corsa di posizione a 3 contatti (6).
- Predisposta per installazione mandrini SU20 - SU30 (7).
- Colore standard: Beige RAL 1001.  
Altri colori su richiesta.
- Peso da 40 Kg

SL30P

150

stroke / corsa

	row pads / pattini
S	ball row pads pattini a sfere
R	roller pads pattini a rulli

	cylinder / cilindro
08	ø 80
10	ø 100

	limit switches position / posizione fine corsa
MR	magnetic sensor on cylinder, hydrocheck on right side. sensori magnetici sul cilindro, regolatore sul lato destro.
ML	magnetic sensor on cylinder, hydrocheck on left side. sensori magnetici sul cilindro, regolatore sul lato sinistro.
R	cam+switches on right side, hydrocheck on left side. fine corsa sul lato destro, regolatore sul lato sinistro.
L	cam+switches on left side, hydrocheck on right side. fine corsa sul lato sinistro, regolatore sul lato destro.

	front safety guard / protezione anteriore
0	without safety guard senza protezione

	rear safety guard / protezione posteriore
0	without safety guard senza protezione

	hydrocheck / regolatore
75H	standard

STANDARD COLOR



RAL 1001

OPTIONAL COLORS



RAL 1013



RAL 3028



RAL 1023



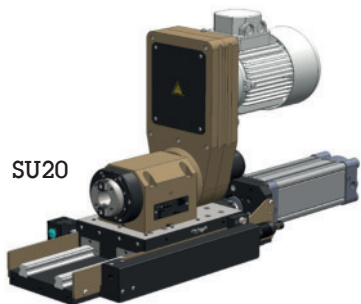
RAL 5015



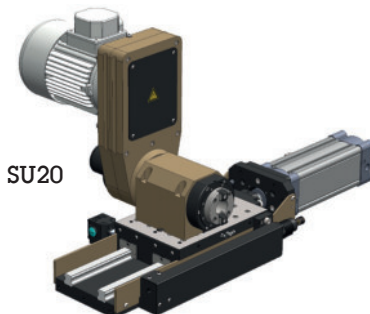
RAL 2003



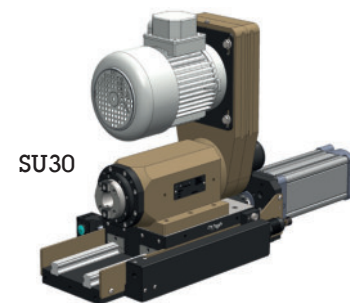
RAL 6018



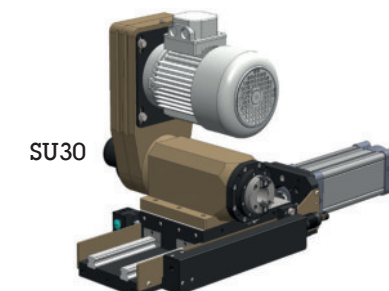
SU20



SU20



SU30



SU30