

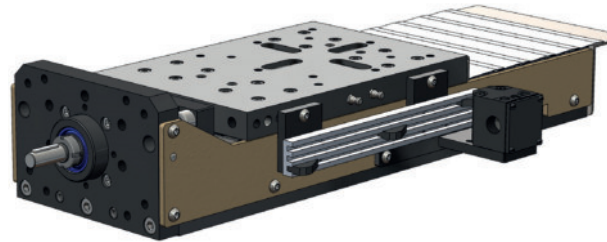
slide units



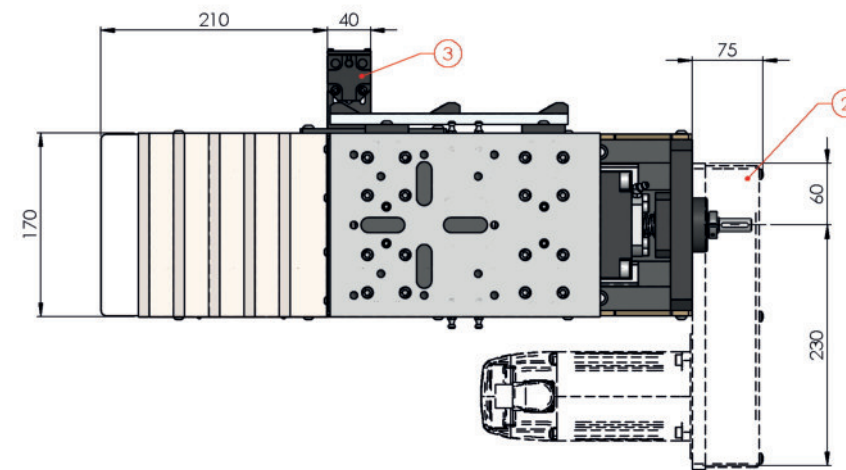
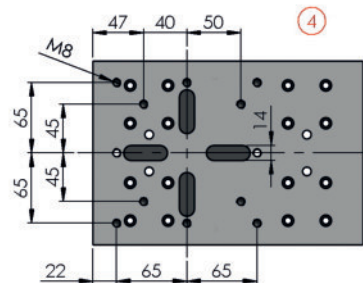
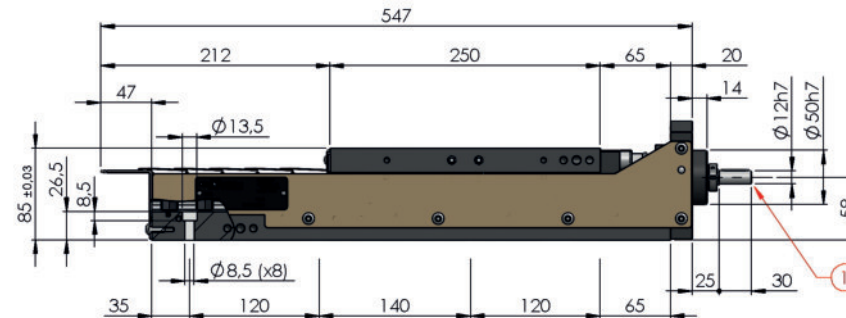
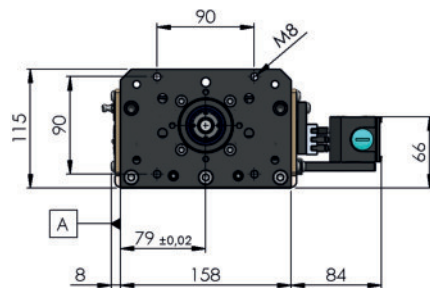
slitte di avanzamento

SL30E.120

| | |
|-----------------------------------------|--------------------------------------------------------------------------------|
| Feed Avanzamento | ball screw $\varnothing 20 \times 5$ vite a sfere $\varnothing 20 \times 5$ |
| Stroke Corsa | 120 mm 120 mm |
| Max thrust Spinta massima | 5500 N 560 Kg |
| Servomotor torque Coppia servomotore | ratio/rapporto 1:1 max 5,5 N ratio/rapporto 1:2 max 2,5 N |



- CNC slide unit with ball row pads.
On request roller pads.
- Ball screw $\varnothing 20 \times 5$ (1).
- Feed servomotor not supplied.
On request prearranged for customer's servomotor: side mounting (max 2,5N) with HTD toothed belt ratio 1:2 (2) or in line mounting (max 5,5N)
- 3 contacts limit switches (3). Standard on right side, on request on left side.
- Front bellows cover.
On request rear steel guard.
- Prearranged to install unit SU20 - SU30 (4).
- Standard color: Beige RAL 1001.
Other colors on request.
- Weight from 37 Kg.

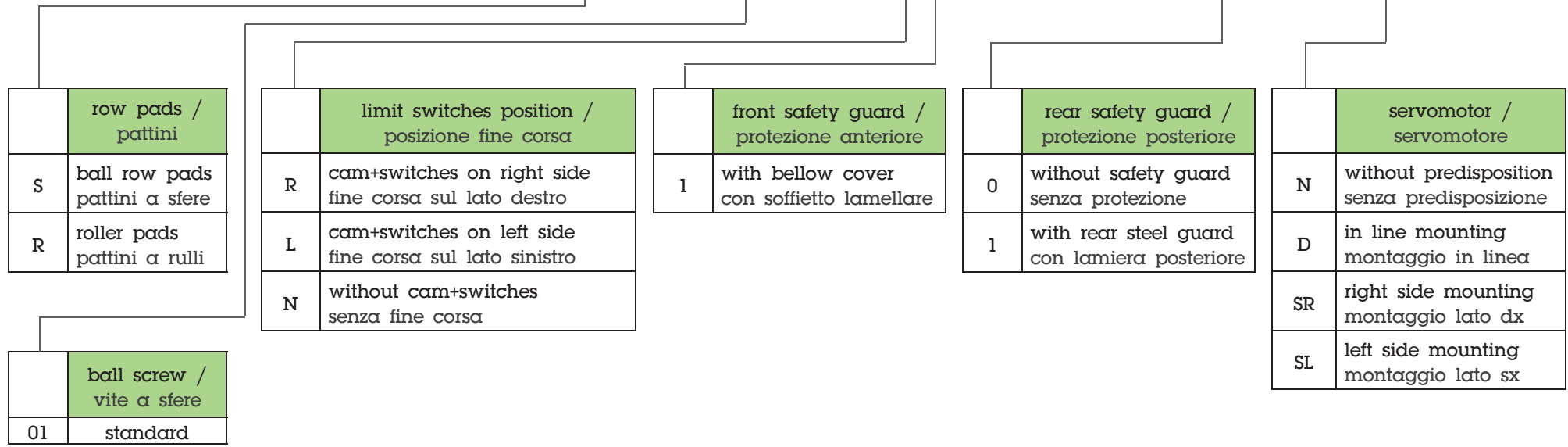


- Unità di avanzamento CNC con pattini a ricircolo di sfere. Su richiesta pattini a rulli.
- Vite a ricircolo di sfere $\varnothing 20 \times 5$ (1).
- Servomotore avanzamento non fornito.
Su richiesta predisposizione servomotore cliente: laterale (max 2,5N) con cinghia HTD rapporto 1:2 (2) o in linea (max 5,5N).
- Fine corsa di posizione a 3 contatti (3). Standard su lato destro, a richiesta su lato sinistro.
- Soffietto lamellare anteriore.
Su richiesta protezione posteriore in lamiera.
- Predisposta per installazione mandrini SU20 - SU30 (4).
- Colore standard: Beige RAL 1001.
Altri colori su richiesta.
- Peso da 37 Kg.

SL30E

120

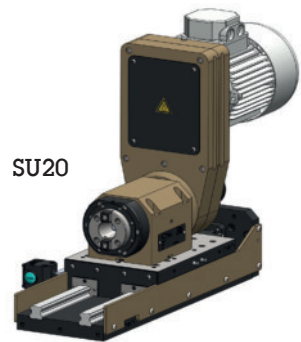
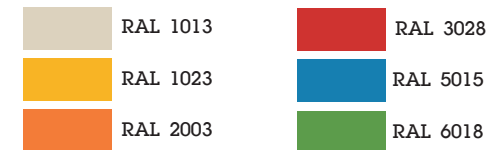
stroke / corsa



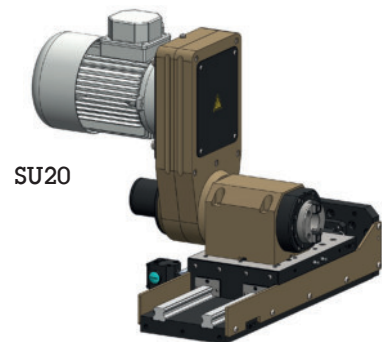
STANDARD COLOR



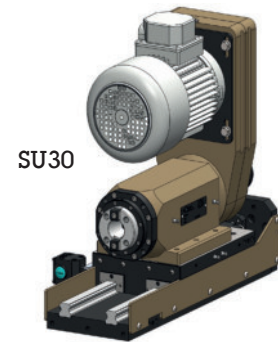
OPTIONAL COLORS



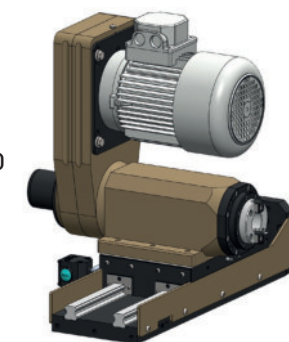
SU20



SU20



SU30



SU30