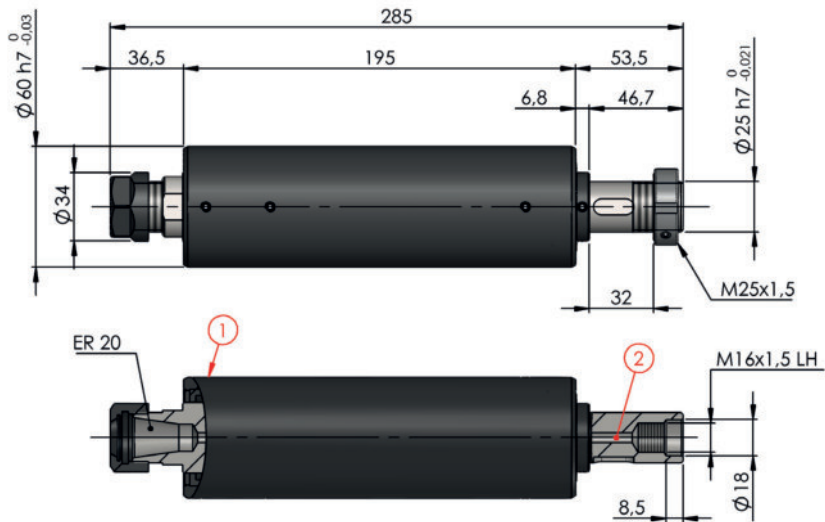


spindle heads



teste mandrino



SH10

| | bearings / cuscinetti |
|---|---|
| T | roller bearings a rulli conici MAX 6000 rpm |
| H | precision ball bearings a sfere di precisione MAX 12000 rpm |

| | spindle / mandrino |
|----|--------------------|
| E2 | ER20 DIN 6499 |



- Air inlet 0.5bar for internal spindle pressurization (1).
- Spindle with bore for toolholder drawbar (2).
- Optional: coolant through drawbar and rotary union.

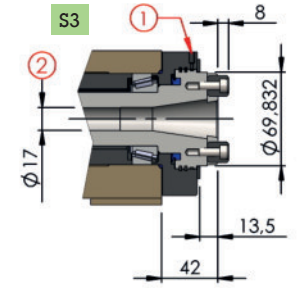
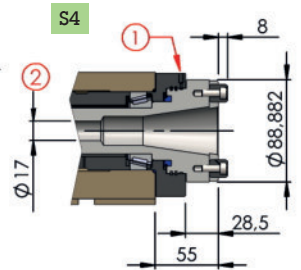
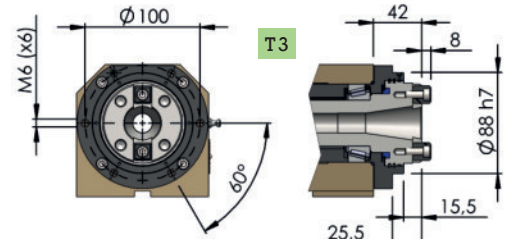
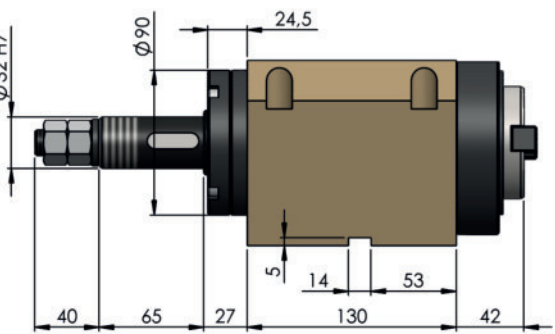
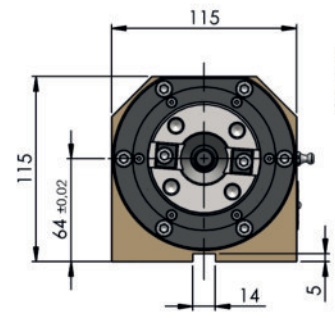


- Ingresso aria 0,5bar per pressurizzazione interna mandrino (1).
- Mandrino forato per passaggio tirante (2).
- Su richiesta tirante forato per passaggio lubro-refrigerante e giunto rotante.

SH20

| | bearings / cuscinetti |
|---|---|
| T | roller bearings a rulli conici MAX 5000 rpm |
| H | precision ball bearings a sfere di precisione MAX 10000 rpm |

| | spindle / mandrino |
|----|---|
| S3 | ISO30 DIN2079 |
| S4 | ISO40 DIN2079 |
| T3 | for multispindle head per teste multiple |





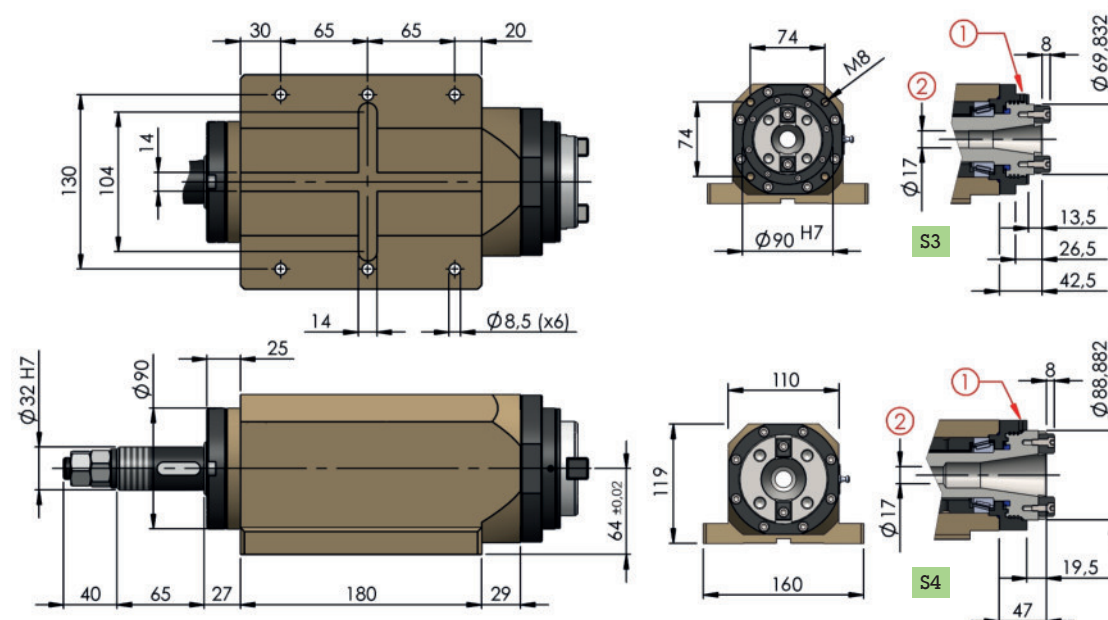
spindle heads

teste mandrino

SH30

| | bearings / cuscinetti |
|---|---|
| T | roller bearings α rulli conici MAX 5000 rpm |
| H | precision ball bearings α sfere di precisione MAX 10000 rpm |

| | spindle / mandrino |
|----|-----------------------|
| S3 | ISO30 DIN2079 |
| S4 | ISO40 DIN2079 |



- Air inlet 0.5bar for internal spindle pressurization (1).
- Spindle with bore for toolholder drawbar (2). —
Optional: coolant through drawbar and rotary union.

- Ingresso aria 0,5bar per pressurizzazione interna mandrino (1).
- Mandrino forato per passaggio tirante (2).
Su richiesta tirante forato per passaggio lubro-refrigerante e giunto rotante.

SH45

| | bearings / cuscinetti |
|---|--|
| T | roller bearings α rulli conici MAX 3500 rpm |
| H | precision ball bearings α sfere di precisione MAX 8500 rpm |

| | spindle / mandrino |
|----|-----------------------|
| S4 | ISO40 DIN2079 |
| H6 | HSK63-C DIN69893 |

