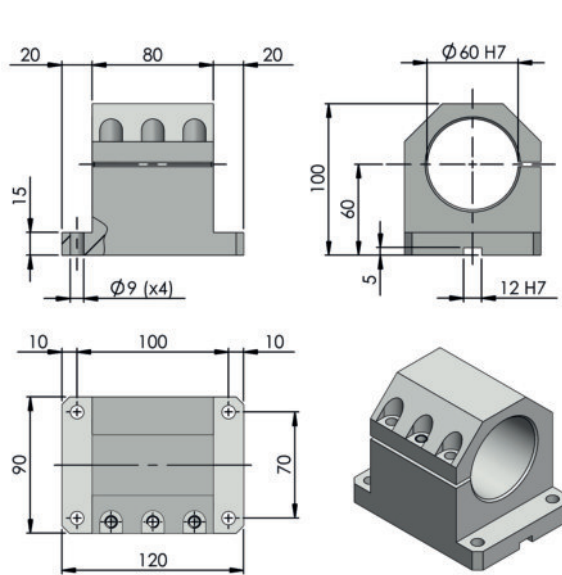
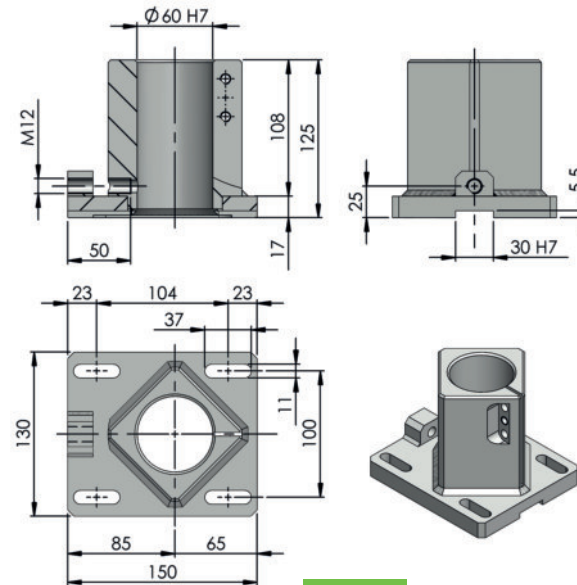


Accessoires série 10

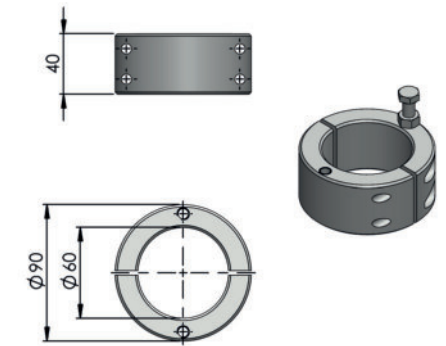
Zubehör Serie 10



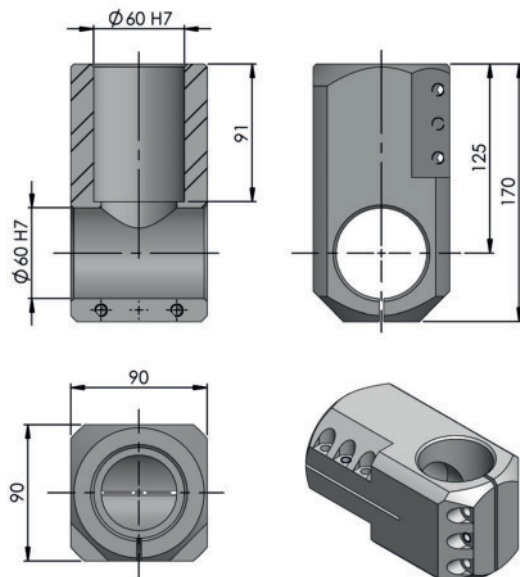
HB10



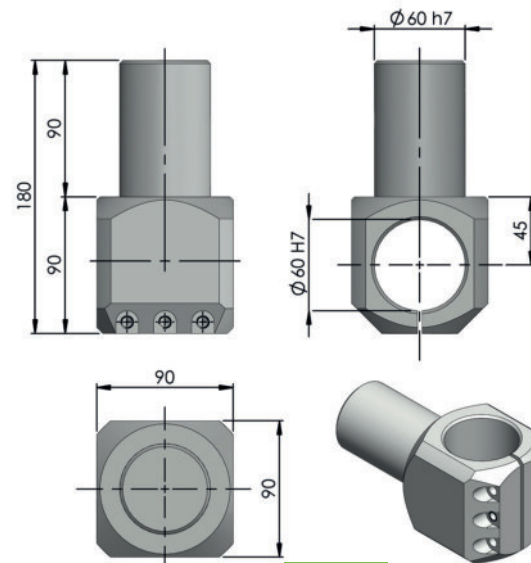
VB10



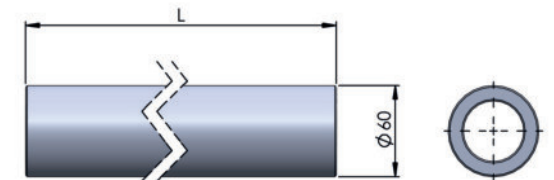
CB10



FB10



MB10

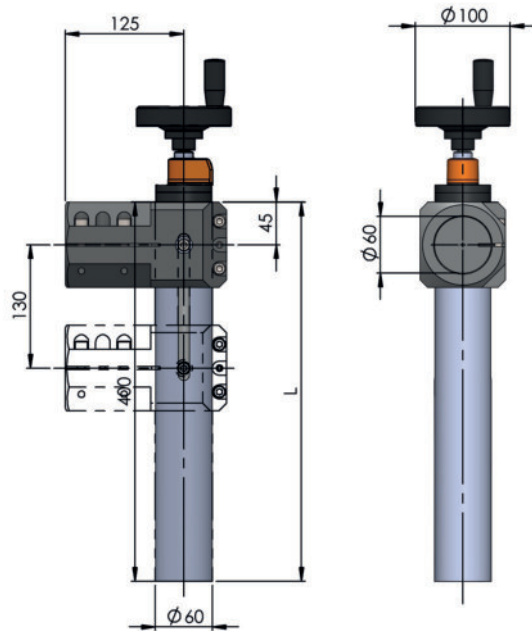


C10

L					
300	400	500	600	700	800

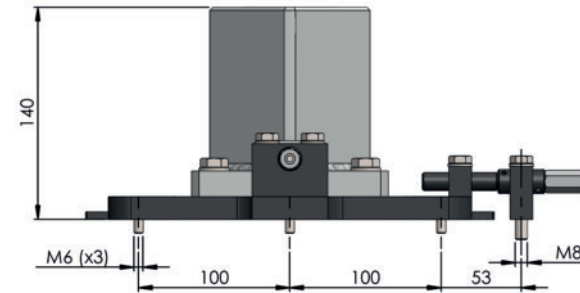
Accessoires série 10

Zubehör Serie 10

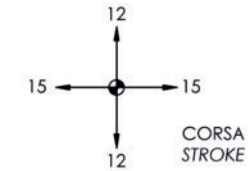
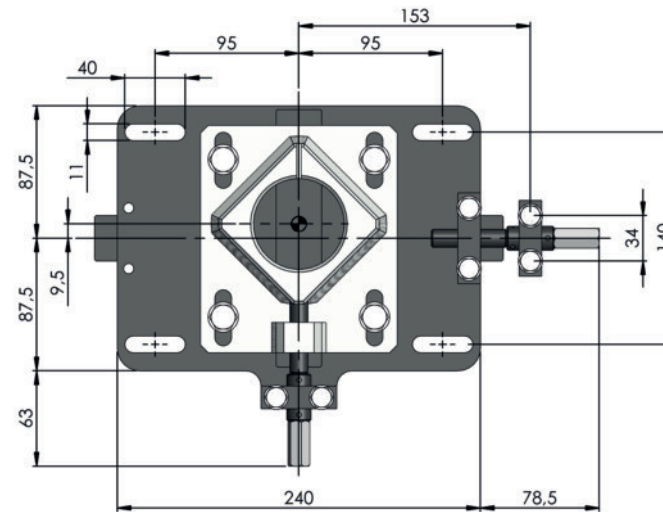
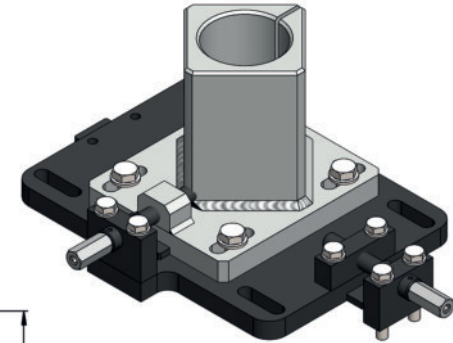


CR10

L					
300	400	500	600	700	800



RB10



Exemples d'application ;
Beispiele für die Anwendung:

